

**Työpöytä kaapillam kulmamalli,
saranoitu ovi ja hylly, takareunan
korotuksella**

KAPPALE # _____

MALLI # _____

NIMI # _____

SIS # _____

AIA # _____



132782 (MTNASPN)

Työpöytä kaapillam
kulmamalli, saranoitu ovi ja
hylly, takareunan
korotuksella**Lyhyt spesifikaatio****Kapp. Nro.** _____

Työpöytä on valmistettu kokonaan ruostumattomasta teräksestä. 50mm paksussa työtasossa on taitetut reunat ja se on äänivaimennettu. Tason takareunassa 100mm korotus. Äänivaimennetut liukuovet. Välihyilly säädettävissä. Korkeussäädettävät jalat.

Ominaisuudet

- Voidaan asentaa lisävarusteena saatavan pyöräsarjan kanssa
- Ruostumattomasta teräksestä valmistetut kahvat takavat hyvän hygienian ja ovat kestävä
- Pöytä testattu vakaaksi, tukevaksi ja luotettavaksi

Rakenne

- Teräksinen sisärunko takaa erityisen vahvuuden
- työtaso on valmistettu 304 AISI ruostumattomasta teräksestä, siinä on taitetut reunat ja se on äänitaimennettu
- Vahvistettu sivu- ja takapaneeli 304 AISI ruostumatonta terästä
- Varustettu välihyillyllä joka voidaan asettaa kolmeen eri korkeuteen
- Äänivaimennetut saranoituvat ovet ja 304 AISI ruostumonta terästä olevat saranat
- Välihyilly ja vahikkeet ruostumatonta terästä
- 100mm korkea takareunan korotus on ihanteellinen sijoituksessa seinän viereen
- Pohjapaneeli on 4mm paksu ja on kiinnitetty suoraan jalkoihin erinomaisen vahvuuden takaamiseksi
- Takareunan korotus kokonaan ruostumatonta terästä
- 150mm korkeat ja 54mm halkaisijaltaan olevat jalat 304 AISI ruostumatonta terästä. Voidaan säätää -35/+25mm

Lisävarusteet

- Pyöräsarja pöytäkaapeille, PNC 855299
4kpl 100mm pyörää joista kahdessa lukko. (Pöydän korkeus pyörillä 993mm)

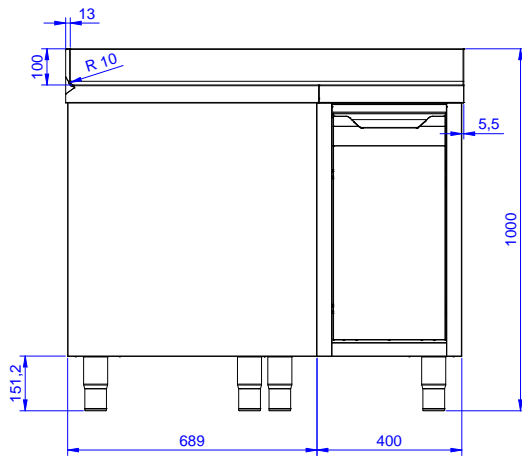
HYVÄKSYNTÄ: _____



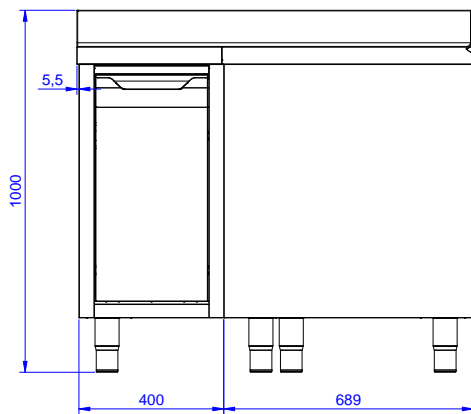
Electrolux
PROFESSIONAL

Työpöytä kaapillam kulmamalli, saranoitu ovi ja hylly, takareunan korotuksella

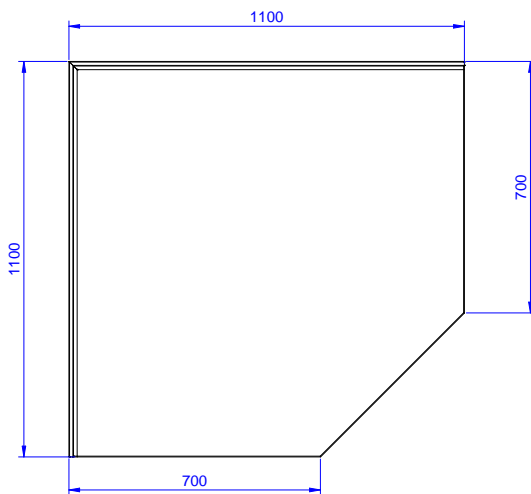
Edestä



Sivulta



Päältä



Avaintieto

Kaapin leveys:	
132782 (MTNASPN)	1075 mm
Kaapin syvyys:	1075 mm
Kaapin korkeus:	610 mm
Ulkomitat, leveys:	1100 mm
Ulkomitat, syvyys:	1100 mm
Ulkomitat, korkeus:	1000 mm
Korotus, korkeus	100 mm
Korotus, syvyys	13 mm
Korotus, säde	R=10
Ovien lukumäärä ja tyyppi	1 Itsestään sulkeutuva
Työtason paksuus	50 mm
Nettopaino:	85 kg